

radius



PR622

Kontrolery serii PR622 mogą pracować jako autonomiczne jednostki kontroli dostępu jak i w zintegrowanym sieciowym systemie kontroli dostępu z centralami CPR. W trybie autonomicznym kontrolery PR622 mogą dozorować obustronne przejście bez potrzeby komunikacji z urządzeniami nadrzędnymi, zdarzenia są rejestrowane w wewnętrznym buforze kontrolera, a funkcje związane z czasem są sterowane przez jego wewnętrzny zegar. System kontroli dostępu na bazie kontrolerów PR622 może być zarządzany lokalnie za pośrednictwem portów szeregowych COM lub USB albo zdalnie przez sieć komputerową WAN/LAN.

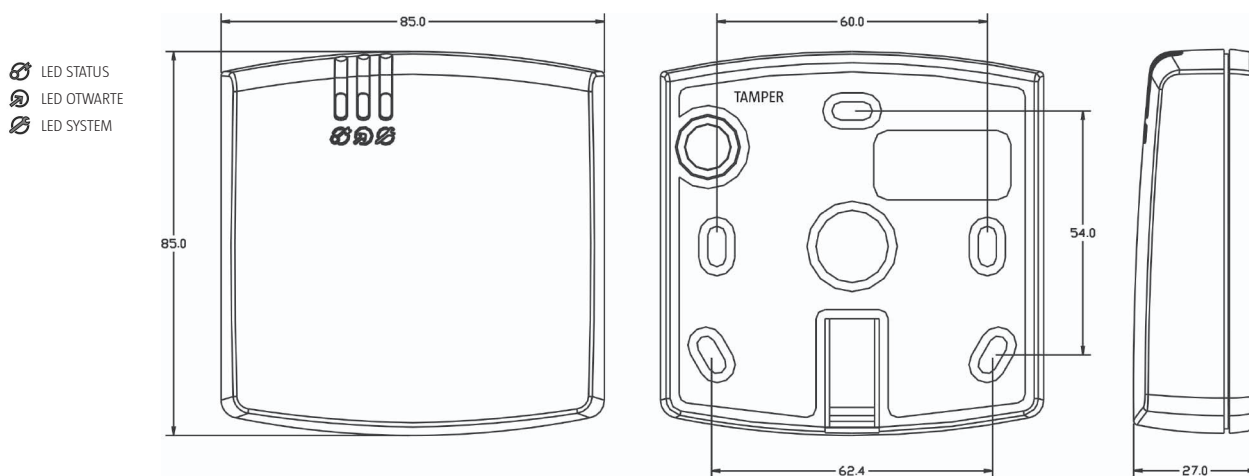


Charakterystyka:

- Wbudowany czynniki zbliżeniowy EM 125 kHz
- Możliwość dołączenia dodatkowego czynnika zewnętrznego (obustronna kontrola przejścia)
- Współpraca z czytnikami serii PRT (Roger)
- Trzy programowalne linie wejściowe NO/NC
- Dwa programowalne wyjścia tranzystorowe 1A
- Jedno programowalne wyjście przekaźnikowe 1.5A/30V
- Komunikacja przez RS485
- Dowolna topologia magistrali komunikacyjnej
- 1000 użytkowników w systemie
- Obsługa dodatkowych użytkowników typu „gość” definiowanych indywidualnie na każdym kontrolerze
- 99 harmonogramów czasowych (*)
- 250 grup dostępu
- 250.000 zdarzeń w buforze (*)
- Lokalny anti-passback
- Globalny anti-passback (*)
- Globalne sterowanie stanem uzbrojenia z podziałem na strefy alarmowe (*)
- Możliwość dołączenia ekspandera we/wy typu XM-2
- Integracja z systemem alarmowym za pośrednictwem linii we/wy
- Tryby drzwi: Normalny, Zablokowane, Odblokowane i Warunkowo Odblokowane
- Tryby identyfikacji: Karta lub PIN, Karta i PIN, tylko Karta, Tylko PIN
- Szybkie programowanie (ok. 15 sekund na każdy kontroler w systemie)
- Szybka aktualizacja uprawnień użytkownika (ok. 3 sekund na każdy kontroler w systemie)
- Możliwość podziału systemu na podsystemy (maks. 250 podsystemów)
- Współbieżne konfigurowanie podsystemów (ilość podsystemów nie zwiększa czasu przesyłania ustawień)
- Instalacja na zewnątrz
- Ochrona antysabotażowa (tamper)
- Znak CE

(*) – funkcje dostępne tylko w systemach wyposażonych w centralę CPR32-SE

Widoki oraz sposób instalacji kontrolera PR622



Dostępne wersje i oznaczenia

Indeks	Opis
PR622-G	Obudowa ciemnoszara
PR622-S	Obudowa srebrny metalik
PR622-W	Obudowa biała

Dane techniczne

Parametr	Wartość
Napięcie zasilania	10-15 VDC
Pobór prądu	50mA
Kontakt anty-sabotażowy	Kontakt NC, 50mA/24V, IP67
Zasięg odczytu kart kluczy	Do 15 cm
Klasa środowiskowa	Klasa IV, warunki zewnętrzne ogólne, temperatura otoczenia: -25°C- +60°C, wilgotność względna: 10-95% (bez kondensacji)
Wymiary	85 X 85 X 27 mm
Waga	≈120g
Certyfikat	CE